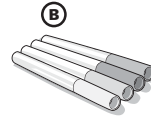
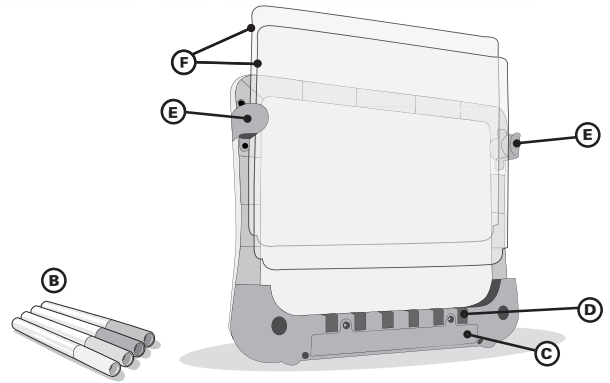
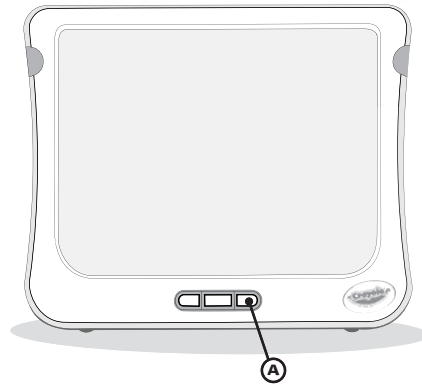


Crayola

## SEE-THRU LIGHT DESIGNER



## Contents

- |                               |                                    |
|-------------------------------|------------------------------------|
| <b>A.</b> Light Buttons       | <b>D.</b> Marker Storage           |
| <b>B.</b> Mini Gel Fx Markers | <b>E.</b> Clips                    |
| <b>C.</b> Battery Cover       | <b>F.</b> 2 Slide-Out Clear Panels |

Additional Crayola Gel Fx Markers may be purchased separately.

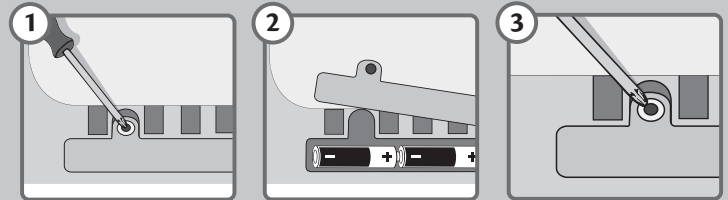
## For Best Results

- Use only Mini Gel FX Markers on drawing surfaces.
- Remove marks from drawing panels & base with a damp cloth or paper towel. Dry drawing surface completely before re-use. **DO NOT IMMERSE UNIT IN WATER.**
- Protect work surface before starting. Hands should be clean & dry to avoid smearing artwork.
- Darken the room for best light show effects.

## Installing and Replacing Batteries

**⚠ CAUTION: BATTERIES MUST BE INSTALLED BY AN ADULT ONLY.**  
**REQUIREMENTS: 3 AA Alkaline Batteries (not included), Phillips Screwdriver (not included).**

1. Use Phillips screwdriver to loosen two (2) screws from the battery cover on the back of the unit. Remove any unused batteries and dispose of properly.
2. Insert three (3) AA alkaline batteries and match direction to diagram inside battery case.
3. Replace battery cover and tighten screws.



## Battery Savers:

The See Thru board will go into "sleep mode" if not used for 15 minutes

OR

Hold any button down for 2 seconds. Press any button to reactivate.

## Draw, Dazzle, Display!

1. Go to Crayola.com & follow directions to print out tracing sheets.
2. Slide each board out of the base & lay flat on a tracing sheet.
3. Trace each scene and add doodles, designs or messages with Mini Gel FX Markers.
4. Slide boards back into the base & press the buttons in front to start your light show.

## Left Button:

Press 1 time: Front Panel Lights-ON  
 Press 2 times: Front Panel Lights-OFF

## Center Button:

Press 1 time: Lights Blink Front Panel to Back Panel  
 Press 2 times: Lights Blink from left to right on Front Panel; then left to right on Back Panel  
 Press 3 times: Slow Fade from Front Panel to Back Panel  
 Press 4 times: Slow Fade from left to right on Front Panel; then left to right on Back Panel  
 Press 5 times: All Panel Lights-Off

## Right Button:

Press 1 time: Bottom Panel Lights-ON  
 Press 2 times: Bottom Panel Lights-OFF

## SAFETY INFORMATION



CLASS 1 LED PRODUCT

Contents and colors may vary.  
 Keep instructions for future reference.

## WASHING &amp; CARE INFORMATION

**STAIN ADVISEMENT:** Crayola Mini Gel FX Markers contain colorants that may stain. Keep away from wallpaper, painted walls, finished and unfinished wood, vinyl, leather, carpeting and other non-washable materials.



Conforms to ASTM D 4236.  
 ALL CRAYOLA ART MATERIALS ARE NONTOXIC. Crayola Mini Gel FX Markers are certified AP.

**WARNING!** Not suitable for children under 36 months due to small parts which may cause a choking hazard if swallowed.

**CAUTION:** changes or modifications not expressly approved by the party responsible for compliance could void the user's authority to operate the equipment. **NOTE:** This equipment has been tested and found to comply with the limits for a Class B digital device, pursuant to Part 15 of the FCC Rules. These limits are designed to provide reasonable protection against harmful interference in a residential installation. This equipment generates, uses and can radiate radio frequency energy and, if not installed and used in accordance with the instructions, may cause harmful interference to radio communications. However, there is no guarantee that interference will not occur in a particular installation. If this equipment does cause harmful interference to radio or television reception, which can be determined by turning the equipment off and on, the user is encouraged to try to correct the interference by one or more of the following measures:

- Reorient or relocate the receiving antenna.
- Increase the separation between the equipment and receiver.
- Connect the equipment into an outlet on a circuit different from that to which the receiver is connected.
- Consult the dealer or experienced radio/TV technician for help.

**3x AA**  
 Batteries Required  
 NOT INCLUDED

Code#: 74-7051-0-100  
**crayola.com**

## NO BATTERIES INCLUDED



The Wheelie Bin symbol indicates that the product and the batteries must not be disposed of with other household waste as they may contain elements which can have a harmful effect on the environment and human health. Please use designated collection points or recycling facilities when disposing of the item and the batteries. To help locate your nearest facility see: [www.recyclenow.com](http://www.recyclenow.com)

## BATTERY SPECIFICATIONS &amp; CAUTIONS

Requires 3 AA batteries 4.5 V (DC) • Do not use rechargeable batteries.  
 • Non-rechargeable batteries are not to be recharged. • Different types of batteries or new and old batteries are not to be mixed. • Batteries must be inserted using correct polarity. • Remove and discard exhausted batteries properly as soon as possible. • Remove all batteries from compartment if toy will not be used for a long period (several months). • The supply terminals are not to be short-circuited.

**Crayola** A Hallmark Company  
 ©2013 Crayola, Easton, PA 18044-0431. Distributed in Australia by Crayola (Australia) Pty. Ltd. Imported by Binney & Smith (Europe) Ltd., Bedford Heights, Manton Lane, Bedford, MK41 7PH, England. U.S. Patent 7,594,349.

## QUALITY GUARANTEE

We guarantee the quality of all Crayola products. If this product does not perform properly, please contact us.

In the U.S.A. and Canada, call **1-800-CRAYOLA (800-272-9652)**, weekdays 9 AM-4 PM ET.

In Europe, call **+33 (0) 1 41 06 54 54**, weekdays 9 AM-5 PM local time.

In the UK, call **01702 208170**, weekdays 9 AM-5 PM local time.

In Mexico, call **01800 71 78 222**, weekdays 9 AM-5 PM local time.

In Australia, call Crayola AU at **1-800-657-353**, weekdays 9 AM-4 PM AEST.

# TABLETTE À DESSIN LUMINEUSE

**Comprend** **A.** Boutons lumineux **B.** Mini marqueurs en gel FX **C.** Couvercle du compartiment des piles **D.** Rangement pour marqueurs **E.** Pincettes **F.** 2 panneaux transparents amovibles **D'autres marqueurs en gel FX Crayola peuvent être achetés séparément.**

**Pour de meilleurs résultats** • Utilisez uniquement les Mini marqueurs en gel FX sur les surfaces à dessin. • Enlevez les marques des surfaces à dessin et de la base avec un linge ou un essuie-tout humide. Asséchez complètement les surfaces à dessin avant de réutiliser. **NE PAS SUBMERGER L'APPAREIL DANS L'EAU.** • Protégez la surface de travail avant de commencer. Les mains doivent être propres et sèches pour éviter de barbouiller les dessins. • Assombrissez la pièce pour obtenir les meilleurs effets lumineux.

**Chargement et remplacement des piles** **⚠ MISE EN GARDE : L'INSTALLATION DES PILES DOIT ÊTRE EFFECTUÉE PAR UN ADULTE SEULEMENT.**

**EXIGENCES : 3 piles alcalines AA (non comprises), un tournevis Phillips (non compris).** **1.** Dévisser les deux (2) vis du couvercle du compartiment des piles derrière l'appareil à l'aide du tournevis Phillips. Retirer toute pile à plat et en disposer de façon appropriée. **2.** Insérer trois (3) piles alcalines AA en les plaçant dans la direction du diagramme imprimé à l'intérieur du compartiment des piles. **3.** Replacer le couvercle et resserrer le vis. **Pour prolonger la durée des piles :** La tablette lumineuse entrera en mode sommeil après 15 minutes si elle n'est pas utilisée. **OU** Tenez un des boutons enfoncé pendant 2 secondes pour éteindre.

**Dessine. Brille. Éblouis!** **1.** Allez à Crayola.com et suivez les instructions pour imprimer des feuilles à tracer. **2.** Glissez chaque panneau transparent hors de la base et posez-le à plat sur une feuille à tracer. **3.** Tracez chaque scène ou créez vos propres graffitis, modèles ou messages à l'aide des Mini marqueurs en gel FX. **4.** Reglissez les panneaux dans la base et appuyez sur les boutons à l'avant pour lancer le spectacle de lumières.

**Bouton de gauche :** Appuyez 1 fois : La lumière du panneau avant s'allume Appuyez 2 fois : La lumière du panneau avant s'éteint

**Bouton du centre :** Appuyez 1 fois : La lumière clignote et alterne entre le panneau avant et le panneau arrière Appuyez 2 fois : La lumière clignote de gauche à droite sur le panneau avant; puis de gauche à droite sur le panneau arrière Appuyez 3 fois : La lumière s'éteint en fondu du panneau avant au panneau arrière Appuyez 4 fois : La lumière s'éteint en fondu de gauche à droite sur le panneau avant; puis de gauche à droite sur le panneau arrière Appuyez 5 fois : Tous les panneaux s'éteignent **Bouton de droite :** Appuyez 1 fois : La lumière du panneau arrière s'allume Appuyez 2 fois : La lumière du panneau arrière s'éteint

## RENSEIGNEMENTS SUR LA SÉCURITÉ

Conforme à la norme ASTM D 4236. **TOUT LE MATÉRIEL D'ARTISTE CRAYOLA EST NON TOXIQUE.** Les Mini marqueurs en gel FX portent le sceau AP. **AVERTISSEMENT!** Ne convient pas aux enfants de moins de 36 mois; contient de petites pièces pouvant constituer un risque de suffocation si elles sont avalées.



PRODUIT DEL DE CLASSE 1  
Le contenu et les couleurs peuvent varier.  
Conservé les instructions pour référence ultérieure.

## RENSEIGNEMENTS POUR LE LAVAGE ET L'ENTRETIEN

**ATTENTION AUX TACHES :** Les mini marqueurs en gel FX Crayola contiennent des colorants susceptibles de tacher. Tenir à l'écart du papier peint, des murs peints, du bois fini et non fini, du vinyle, des tapis et d'autres matériaux non lavables.

**AVERTISSEMENT :** L'utilisateur est averti que toute modification non expressément approuvée par la partie responsable de la conformité risque d'annuler le droit dont il dispose d'utiliser l'équipement. **REMARQUE :** Ce produit a été testé et déclaré conforme aux limitations relatives à un appareil numérique de classe B, conformément à la Section 15 des règles de la FCC. Ces limitations visent à assurer une protection raisonnable contre les interférences dans le cadre d'une installation résidentielle. Cet équipement génère, utilise et peut émettre de l'énergie de fréquence radio. S'il n'est pas installé et utilisé conformément aux instructions du fabricant, il risque de provoquer des interférences qui affecteront la réception radiophonique et télévisuelle. Il n'y a toutefois aucune garantie qu'il ne se produira pas d'interférences dans une installation particulière. Si cet équipement provoque des interférences avec la radio et la télévision (allumez et éteignez vos appareils pour vous en assurer), nous vous conseillons d'essayer de corriger les interférences de la façon suivante :

- Réorienter ou déplacer l'antenne de réception.
- Augmentez la distance entre l'équipement et le récepteur.
- Branchez l'équipement à une prise de courant faisant partie d'un autre circuit que celui sur lequel est branché le récepteur
- Consultez le fournisseur ou un technicien expérimenté en radio / télévision afin d'obtenir de l'assistance.

**3X AA**  
Piles requises  
NON INCLUSES

Code n°: 74-7051-0-100  
**crayola.com**

## AUCUNE PILE COMPRISE



Ce pictogramme indique que le produit et les piles ne doivent pas être jetés avec d'autres ordures ménagères, car ils peuvent contenir des éléments qui risquent d'avoir un effet néfaste sur l'environnement et la santé de l'être humain. Veuillez disposer du produit et des piles dans des centres de récupération ou de recyclage désignés. Pour trouver le centre le plus proche, voir le site : [www.recyclenow.com](http://www.recyclenow.com)

## PILES REQUISES ET MISE EN GARDE

3 piles AA non incluses 4.5 V (CD) • Ne pas utiliser de piles rechargeables. • Les piles non-rechargeables ne doivent pas être rechargées. • Différents types de piles ou des piles neuves et usagées ne doivent pas être mélangées. • Les piles doivent être insérées selon la polarité exacte. • Enlever les piles à plat et en disposer de façon appropriée dès que possible. • Enlever toutes les piles du compartiment lorsque le jouet n'est pas utilisé pendant une longue période (plusieurs mois). • Les points d'échange ne doivent pas être court-circuités.

A Hallmark Company  
Une société Hallmark  
©2013 Crayola, Easton, PA 18044-0431.  
Distribué en Australie par Crayola (Australia) Pty. Ltd.  
Importé par Binney & Smith (Europe) Ltd., Bedford Heights, Manton Lane, Bedford, MK41 7PH, Angleterre.  
Fabriqué aux E.-U. 7,594,349.

## QUALITÉ GARANTIE

Nous garantissons la qualité de tous les produits Crayola. En cas de défautuosité, communiquez avec nous.

Aux É.-U. et au Canada, appelez au **1-800-CRAYOLA (800-272-9652)**, en semaine, de 9 h à 16 h, HE.

En Europe, appelez au **+33 (0) 1 41 06 54 54**, en semaine, de 9 h à 17 h, heure locale.

Au R.-U. appelez au **01702 208170**, en semaine, de 9 h à 17 h, heure locale.

Au Mexique, appelez au **01800 71 78 222**, en semaine, de 9 h à 17 h, heure locale.

En Australie, appelez Crayola Australie, au **1-800-657-353**, en semaine, de 9 h à 16 h, HE.

# DISEÑADOR TRASLUCIENTE

**Contenido** **A.** Botones de Luces **B.** Mini-Marcadores de Gel Fx **C.** Tapa de las Pilas **D.** Estuche de Marcadores **E.** Clips **F.** 2 Paneles Transparentes Deslizables **Marcadores de gel FX de Crayola adicionales se pueden comprar por separado.**

**Para los Mejores Resultados** • Usar solamente Mini-Marcadores de Gel FX sobre las superficies de dibujo. • Oscurecer el cuarto para ver mejor los efectos especiales de luz. • Quitar las manchas o tachaduras de las superficies de dibujo y la base con un trapo húmedo o toalla de papel. Secar la superficie de dibujo completamente antes de volver a usarla. **NO SUMERGIR LA UNIDAD EN AGUA.**

**Instalación y Reemplazo de Pilas** **⚠ PRECAUCIÓN: LAS PILAS DEBERÁN INSTALARSE POR UN ADULTO SOLAMENTE. REQUERIMIENTOS: 3 pilas alcalinas AA (no incluidas), destornillador Phillips o de cruz (no incluido).** **1.** Usar el destornillador para aflojar el tornillo de la tapa del compartimiento de las pilas en la parte trasera de la base. Sacar las pilas usadas y desechar adecuadamente. **2.** Insertar tres (3) pilas alcalinas AA en la misma dirección del diagrama dentro del compartimiento. **3.** Colocar la tapa nuevamente y apretar el tornillo. **Ahorro de pilas:** La unidad See Thru se "duerme" si no se usa por 15 minutos. **0** oprimir cualquier botón por 2 segundos. Oprimir cualquier botón para reactivar la unidad.

**¡Dibuja, deslumbra, exhibe!** **1.** Visita Crayola.com y sigue las instrucciones para imprimir hojas de trazar. **2.** Saca cada panel de la base y pon una hoja para trazar. **3.** Traza cada escena y haz otros diseños tuyos o escribe mensajes con los mini-marcaadores de gel FX. **4.** Desliza los paneles nuevamente en la unidad, y luego oprime los botones en el frente de la unidad para empezar el show de luces.

**Botón Izquierdo:** Oprimir 1 vez: Luces del panel delantero se encienden-ON. Oprimir 2 veces: Luces del panel delantero se apagan-OFF. **Botón Central:** Oprimir 1 vez: Luces del panel delantero centellean del panel delantero al panel trasero. Oprimir 2 veces: Luces del panel delantero centellean de izquierda a derecha; luego de izquierda a derecha en el panel trasero también. Oprimir 3 veces: Luces se apagan lentamente del panel delantero al panel trasero. Oprimir 4 veces: Luces del panel delantero se apagan lentamente de izquierda a derecha; luego de izquierda a derecha en el panel trasero también. Oprimir 5 veces: Todas las luces se apagan-OFF. **Botón Derecho:** Oprimir 1 vez: El panel de abajo se prende-ON. Oprimir 2 veces: El panel de abajo se apaga-OFF.

## INFORMACIÓN DE SEGURIDAD

Cumple con la norma ASTM D 4236. **TODOS LOS MATERIALES DE ARTE CRAYOLA SON NO TÓXICOS.** Los mini marcadores de gel FX de Crayola están certificados AP. **¡ADVERTENCIA!** No apto para niños menores de 36 meses de edad debido a pequeñas piezas que podrían causar asfixia si se tragan.



PRODUCTO LED CLASE 1  
El contenido y los colores podrían variar.  
Conservar las instrucciones para referencia futura.

## INFORMACIÓN DEL LAVADO Y CUIDADO

**AVISO SOBRE MANCHAS:** Los Marcadores de Gel FX de Crayola contienen colorantes que pueden manchar. Mantener los marcadores alejados de paredes empapeladas, paredes pintadas, madera con y sin acabado, vinilo, alfombras y otros materiales no lavables.

**ADVERTENCIA:** Cambios o modificaciones no explícitamente aprobados por la entidad responsable del cumplimiento de normas podría imposibilitar al usuario la operación del equipo. **NOTA:** Este equipo ha sido probado y cumple con los límites establecidos para un dispositivo digital de Clase B, en conformidad con la Parte 15 de las Reglas de la FCC. Estos límites están diseñados para proporcionar protección razonable contra cualquier interferencia dañina en una instalación residencial. Este equipo genera, usa y puede difundir energía de frecuencia radial y, si no se instala y usa en conformidad con las instrucciones, podría causar interferencia dañina a las comunicaciones radiales. Sin embargo, no se garantiza que no ocurra interferencia en una instalación particular. Si este equipo causa interferencia dañina a la recepción de radio o televisión, lo cual puede determinarse prentiendo y apagando el equipo, se aconseja al usuario tratar de corregir la interferencia mediante una o más de las siguientes medidas:

- Reorientar o reubicar la antena receptora.
- Incrementar la separación entre el equipo y el receptor.
- Conectar el equipo a una toma eléctrica en un circuito diferente de aquel al que está conectado el receptor.
- Consultar con el comerciante o técnico especializado en radio/televisión.

**3X AA**  
Pilas Requeridas  
NO INCLUIDAS

Código #: 74-7051-0-100  
**crayola.com**

## PILAS NO INCLUIDAS



El símbolo del cubo de basura indica que el producto y las pilas no deben desecharse con otras basuras caseras, ya que podrían contener elementos perjudiciales para el medio ambiente y la salud. Para desechar el producto y las pilas, favor de utilizar los puntos de recolección y reciclaje designados. Para localizar los puntos de recolección y reciclaje más cercanos, visitar: [www.recyclenow.com](http://www.recyclenow.com)

## ESPECIFICACIONES DE LAS PILAS Y ADVERTENCIAS

Requiere 3 pilas tamaño AA 4.5 V (CD) • No usar pilas recargables. • No recargar las pilas no recargables. • No mezclar diferentes tipos de pilas o pilas nuevas y usadas. • Las pilas se deben instalar con la polaridad correcta. • Quitar las pilas gastadas lo antes posible y desecharlas debidamente. • Sacar todas las pilas del compartimiento si el juguete no va a usarse por un tiempo largo (varios meses). • No hacer cortocircuito con los polos positivo y negativo.

A Hallmark Company  
©2013 Crayola, Easton, PA 18044-0431.  
Distribuido en Australia por Crayola (Australia) Pty. Ltd.  
Importado por Binney & Smith (Europe) Ltd., Bedford Heights, Manton Lane, Bedford, MK41 7PH, Inglaterra.  
Patente en E.U.A. 7,594,349.

## CALIDAD GARANTIZADA

Garantizamos la calidad de todos los productos Crayola. Si este producto no funciona adecuadamente, sírvase contactarnos.

En E.U.A. y Canadá, llamar al **1-800-CRAYOLA (800-272-9652)**, Lun.-Vie., 9 AM-4 PM Hora del Este.

En Europa, llamar al **+33(0)1 41 06 54 54**, Lun.-Vie., 9 AM-5 PM Hora Local.

En el Reino Unido, llamar al **01702 208170**, Lun.-Vie., 9 AM-5 PM Hora Local.

En México, llamar al **01800 71 78 222**, Lun.-Vie., 9 AM-5 PM Hora Local.

En Australia, llamar a Crayola AU al **1-800-657-353**, Lun.-Vie., 9 AM-4 PM Hora del Este Australiano.